



pág. 16-2

VERSIÓN EMPOTRABLE

Tipo R1D

- 1 umbral de disparo
- TA externo
- Ajuste de $I\Delta n$ y tiempo de disparo regulables.



pág. 16-3

VERSIÓN EMPOTRABLE

Tipo R2D

- 2 umbrales de disparo
- TA externo
- Ajuste de $I\Delta n$ y tiempo de disparo regulables
- Seguridad positiva.

Tipo R3D

- 2 umbrales de disparo
- TA externo
- Ajuste de $I\Delta n$ y tiempo de disparo regulables
- Seguridad positiva
- Placa de señalización.



pág. 16-3

VERSIÓN EMPOTRABLE

Tipo R4D

- 2 umbrales de disparo
- TA externo
- Ajuste de $I\Delta n$ y tiempo de disparo regulables
- Seguridad positiva
- Medida corriente diferencial
- Visor digital
- Placa de señalización
- Circuito de disparo.



pág. 16-2

VERSIÓN MODULAR

Tipo RM1

- 1 umbral de disparo
- TA externo
- Ajuste de $I\Delta n$ y tiempo de disparo fijos.

Tipo RM

- 1 umbral de disparo
- TA externo
- Ajuste de $I\Delta n$ y tiempo de disparo regulables.



pág. 16-2

VERSIÓN MODULAR

Tipo RMT

- 1 umbral de disparo
- TA incorporado
- Ajuste de $I\Delta n$ y tiempo de disparo regulables.



pág. 16-2

VERSIÓN COMPACTA INTERIOR PANEL

Tipo RC

- 1 umbral de disparo
- TA incorporado
- Ajuste de $I\Delta n$ y tiempo de disparo regulables
- Diámetro de 35 a 110mm.



pág. 16-3

TRANSFORMADORES TOROIDALES

Tipo RT

- De agujero pasante
- Diámetro de 35 a 210mm.

Tipo RTA

- Núcleo abierto
- Diámetro de 110 y 210mm.



pág. 16-3

MULTIPLICADOR EXTERNO

Tipo RX10

- Multiplicador x10.



- Versiones modular, empotrable e interior panel con o sin placa de señalización, umbral de prealarma y salida de seguridad positiva
- Versiones con control automático de conexión del toroidal
- Amplia selección de tensiones de alimentación
- Corriente de fallo ajustable $I_{\Delta n}$
- Regulación y selección de disparo tanto en corriente como en tiempo.

	CAP. - PÁG.
Relés diferenciales a tierra	
Con 1 umbral de disparo	16 - 2
Con 2 umbrales de disparo	16 - 3
Transformadores de corriente toroidales	16 - 3
Multiplicador externo	16 - 3
Dimensiones	16 - 4
Esquemas eléctricos	16 - 5
Características técnicas	16 - 6

Relés con 1 umbral de disparo



R1D...

Código de pedido	Tensión nominal de alimentación auxiliar	Contactos de salida	Uds. de env.	Peso
	[V]	Ψ^1	n°	[kg]

1 UMBRAL DE DISPARO.
Empotrable. TA externo.

R1D 48	24-48VAC/DC	1	1	0,280
R1D 415	110-240-415V ⓘ	1	1	0,280

ⓘ Tensión de alimentación:
110...125VAC (50/60Hz)/DC
220...240VAC (50/60Hz)
380...415VAC (50/60Hz).

Características generales

- Relés diferenciales a tierra tipo A
- LED verde de señalización de alimentación (ON)
- LED rojo de señalización de disparo relé (TRIP)
- Pulsadores de TEST y RESET frontales
- Rearme automático o manual configurable
- Caja empotrable 96x96mm con tapa transparente
- Grado de protección: IP20 terminales, IP40 frontal (con tapa).

REGULACIONES PARA R1D

- Ajuste de disparo ($I\Delta n$): 0,025...0,25A
0,25...2,5A
2,5...25A
25...250A (con multiplicador externo RX10)
- Tiempo de disparo (t): 0,02...0,5s
0,2...5s.

Conformidad

Conforme a normas: IEC/EN 60947-2.



RM1...

Código de pedido	Tensión nominal de alimentación auxiliar	Contactos de salida	Uds. de env.	Peso
	[V]	Ψ^1	n°	[kg]

1 UMBRAL DE DISPARO.
Modular (para guía DIN de 35mm). TA externo.
Ajuste de $I\Delta n$ y tiempo de disparo fijos.

RM1 48	24-48VAC/DC	1	1	0,175
RM1 415	110-240-415V ⓘ	1	1	0,175

1 UMBRAL DE DISPARO.
Modular (para guía DIN de 35mm). TA externo.

31 RM 48	24-48VAC/DC	1	1	0,190
31 RM 415	110-240-415V ⓘ	1	1	0,190

1 UMBRAL DE DISPARO.
Modular (para guía DIN de 35mm).
TA incorporado. Ø 28mm. Seguridad positiva.

31 RMT 48	24-48VAC/DC	2 ⊕	1	0,375
31 RMT 415	110-240-415V ⓘ	2 ⊕	1	0,375

ⓘ Tensión de alimentación:
110...125VAC (50/60Hz)/DC
220...240VAC (50/60Hz)
380...415VAC (50/60Hz).
⊕ Salidas de relé con 2 contactos conmutados.

Características generales

- Relés diferenciales a tierra tipo A
- Seguridad positiva relé configurable (solo para RMT)
- LED verde de señalización de alimentación (ON)
- LED rojo de señalización de disparo relé (TRIP)
- Pulsadores de TEST y RESET frontales
- Rearme automático o manual configurable
- Cuerpo modular DIN 43880 (2 módulos) de 35mm con tapa transparente, apto para montaje en guía DIN
- Grado de protección: IP20 terminales, IP40 frontal (con tapa).

REGULACIONES PARA RM1

- Ajuste de disparo ($I\Delta n$): 0,3A o 0,5A fijo
- Tiempo de disparo (t): 0,02s o 0,5s fijo.

REGULACIONES PARA RM Y RMT

- Ajuste de disparo ($I\Delta n$): 0,025...0,25A
0,25...2,5A
2,5...25A
25...250A (con multiplicador externo RX10 solo para RM)
- Tiempo de disparo (t): 0,02...0,5s
0,2...5s.

Conformidad

Conforme a normas: IEC/EN 60947-2.



31 RM...



31 RMT...



31 RC60...



31 RC110...

Código de pedido	Tensión nominal de alimentación auxiliar	Contactos de salida	Uds. de env.	Peso
	[V]	Ψ^1	n°	[kg]

1 UMBRAL DE DISPARO.
Compacto para interior panel. TA incorporado.

31 RC ⊕ 48	24-48VAC/DC	1	1	0,485
31 RC ⊕ 415	110-240-415V AC ⓘ	1	1	0,485

ⓘ Tensión de alimentación:
110...125VAC (50/60Hz)/DC
220...240VAC (50/60Hz)
380...415VAC (50/60Hz).
⊕ Sustituir por la cifra del diámetro deseado (35-60-80-110mm).

Características generales

- Relés diferenciales a tierra tipo A
- LED verde de señalización de alimentación (ON)
- LED rojo de señalización de disparo relé (TRIP)
- Pulsadores de TEST y RESET frontales
- Rearme automático o manual configurable
- Cuerpo compacto para montaje en interior panel
- Grado de protección: IP20 terminales.

REGULACIONES PARA RC

- Ajuste de disparo ($I\Delta n$): 0,025...0,25A
0,25...2,5A
2,5...25A
- Tiempo de disparo (t): 0,02...0,5s
0,2...5s.

Conformidad

Conforme a normas: IEC/EN 60947-2.

Relés con 2 umbrales de disparo



R2D...



R3D...



R4D...

Código de pedido	Tensión nominal de alimentación auxiliar [V]	Contactos de salida	Uds. de env.	Peso [kg]
------------------	---	---------------------	--------------	-----------

2 UMBRALES DE DISPARO.
Empotrable. TA externo. Con seguridad positiva.

R2D 48	24-48VAC/DC	2	1	0,395
R2D 415	110-240-415V [Ⓛ]	2	1	0,395

2 UMBRALES DE DISPARO.
Empotrable. TA externo. Con seguridad positiva.
Placa de señalización.

R3D 48	24-48VAC/DC	2	1	0,405
R3D 415	110-240-415V [Ⓛ]	2	1	0,405

2 UMBRALES DE DISPARO.
Empotrable. TA externo.
Con medida corriente diferencial. Visor digital.
Con seguridad positiva. Placa de señalización.

R4D 48	24-48VAC/DC	2	1	0,570
R4D 415	110-240-415V [Ⓛ]	2	1	0,570

Ⓛ Tensión de alimentación:
110...125VAC (50/60Hz)
220...240VAC (50/60Hz)
380...415VAC (50/60Hz).

Características generales

- Relés diferenciales a tierra tipo A
- Salidas de relé con 1 contacto conmutado cada una, configurables ambas para disparo o una para disparo y una para prealarma
- Seguridad positiva configurable con prealarma
- Control automático de conexión del toroidal
- LED verde de señalización de alimentación (ON)
- LED rojo de señalización prealarma disparo (ALARM)
- LED rojo de señalización de disparo relé (TRIP)
- Pulsador de TEST frontal
- Rearme manual con pulsador frontal o cierre del contacto remoto
- Rearme automático mediante el cierre del contacto remoto o conexión jumper
- Placa señalización mecánica de disparo (TRIP) (solo para R3D y R4D)
- Medida digital de la corriente diferencial con memorización del valor de disparo (solo para R4D)
- Control funcionamiento del circuito de disparo TCS (solo para R4D)
- Caja empotrable 96x96mm con tapa transparente
- Grado de protección: IP20 terminales, IP40 frontal (con tapa).

REGULACIONES PARA R2D y R3D

- Ajuste de disparo (I_{Δn}): 0,025...0,25A
0,25...2,5A
2,5...25A
25...250A (con multiplicador externo RX10)
- Ajuste de prealarma: 70% fijo
- Tiempo de disparo (t): 0,02...0,5s
0,2...5s.

REGULACIONES PARA R4D

- Ajuste de disparo (I_{Δn}): 0,03...0,3A
0,3...3A
3...30A
30...300A (con multiplicador externo RX10)
- Ajuste de prealarma: 70% fijo
- Tiempo de disparo (t): 0,03...0,5s
0,3...5s.

Conformidad

Conforme a normas: IEC/EN 60947-2.

Transformadores toroidales



31 RT...

31 RT...

Código de pedido	Diámetro [mm]	Abrible	Uds. de env.	Peso [kg]
31 RT 35	35	no	1	0,200
31 RT 60	60	no	1	0,245
31 RT 80	80	no	1	0,410
31 RT 110	110	no	1	0,400
31 RT 210	210	no	1	1,200
31 RTA 110	110	si	1	0,540
31 RTA 210	210	si	1	1,820

Conformidad

Conforme a normas: IEC/EN 60947-2.

Multiplicador externo

Código de pedido	Descripción	Uds. de env.	Peso [kg]
31 RX 10	Multiplicador externo x10 para R1D, RM, R2D, R3D y R4D	1	0,300

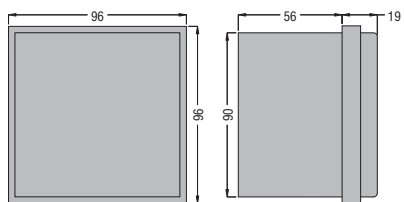
Características generales

- Dimensiones: ver transformador de corriente toroidal RT35 en página 16-4.
- Para conectar entre transformador toroidal y relé.

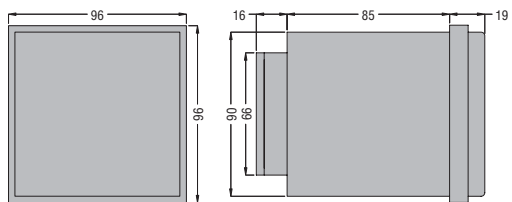
Conformidad

Conforme a normas: IEC/EN 60947-2.

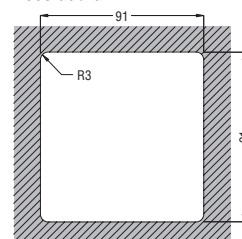
RELÉS DIFERENCIALES R1D - R2D - R3D



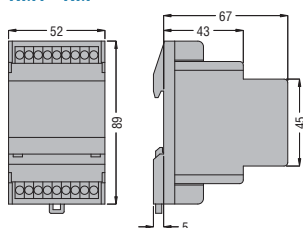
R4D



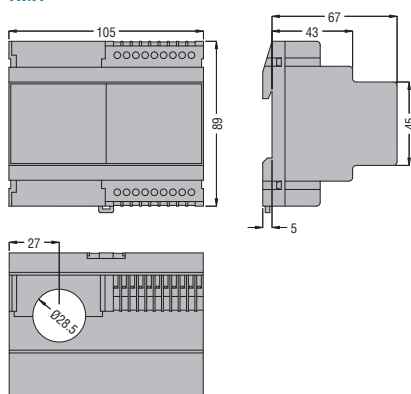
Escotadura



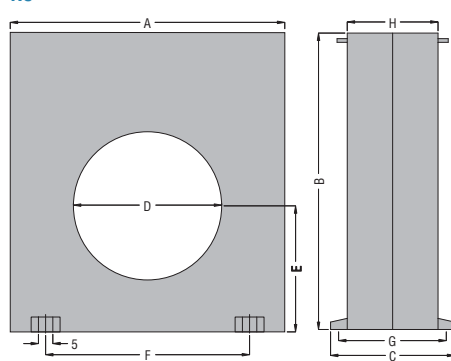
RM1 - RM



RMT



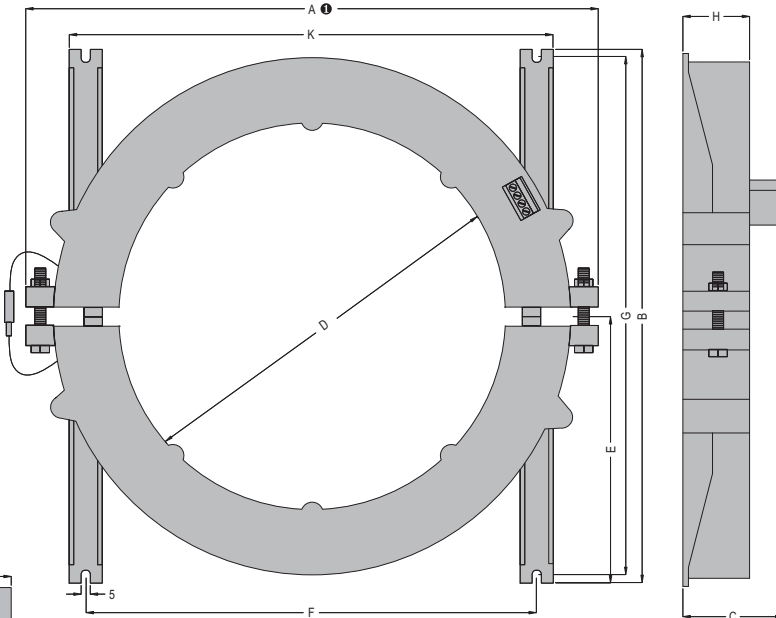
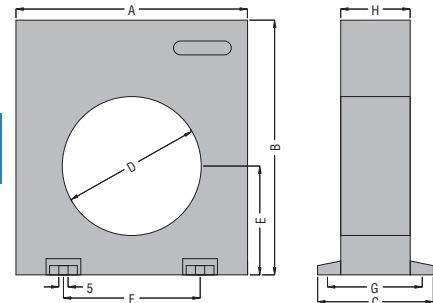
RC



TIPO	A	B	C	D	E	F	G	H
RC35	100	110	70	35	47	60	60	50
RC60	100	110	70	60	47	60	60	50
RC80	150	160	70	80	70	110	60	50
RC110	150	160	70	110	70	110	60	50

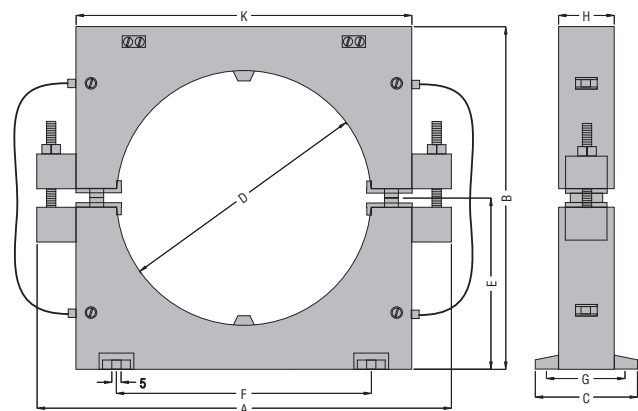
TRANSFORMADORES Y MULTIPLICADOR RT35 - RT60 - RT80 - RT110 - RX10

RT210 - RTA210



● Con tornillos, solo para el tipo practicable RTA210; estructura fija, sin tornillos, para el tipo RT210.

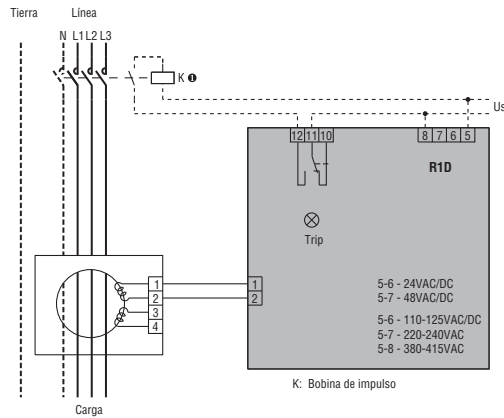
RTA110



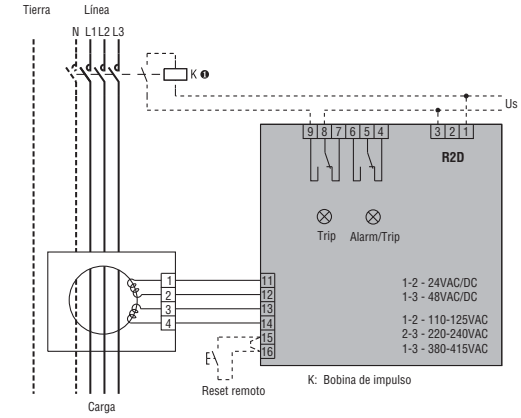
TIPO	A	B	C	D	E	F	G	H	K
RT35	100	110	50	35	47	60	43	30	—
RT60	100	110	50	60	47	60	43	30	—
RT80	150	160	50	80	70	110	43	30	—
RT110	150	160	50	110	70	110	43	30	—
RT210	310	290	54	210	145	240	280	36	258
RTA110	180	150	45	110	75	110	38	25	145
RTA210	310	290	54	210	145	240	280	36	258
RX10	100	110	50	—	—	60	43	30	—

RELÉS DIFERENCIALES

R1D

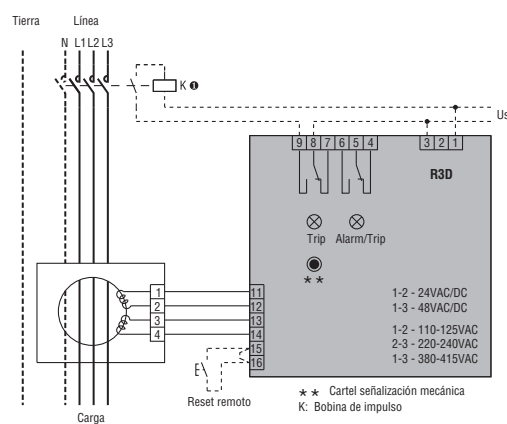


R2D



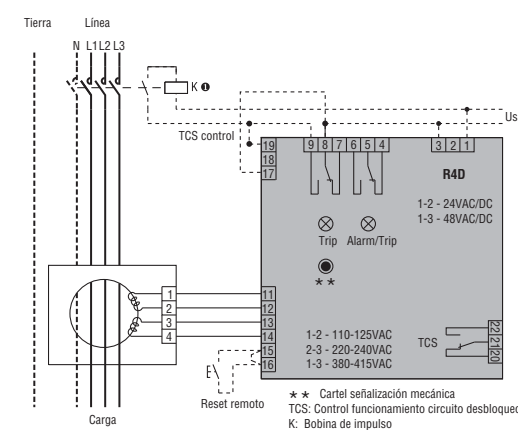
● La conexión de la bobina puede variar según el tipo de aparato conectado (contactor, interruptor con bobina de impulso o interruptor con bobina de mínima tensión).

R3D



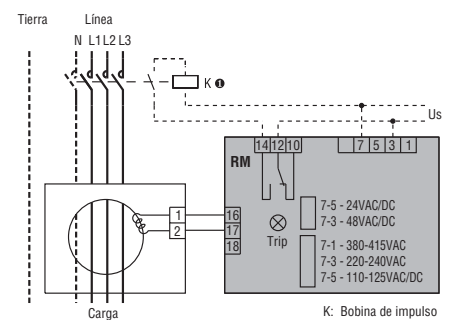
● La conexión de la bobina puede variar según el tipo de aparato conectado (contactor, interruptor con bobina de impulso o interruptor con bobina de mínima tensión).

R4D



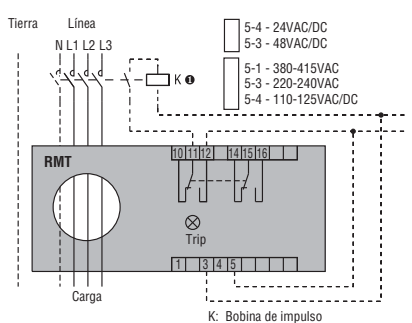
Código	Us	Conexiones Us	Conexiones TCS
R4D 48	24VAC/DC	1-2	17-18
	48VAC/DC	1-3	17-19
R4D 415	110-125VAC	1-2	17-18
	220-240VAC	2-3	17-18
	380-415VAC	1-3	17-19

RM - RM1

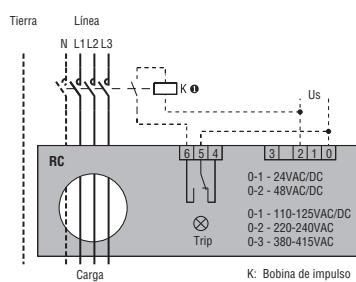


● La conexión de la bobina puede variar según el tipo de aparato conectado (contactor, interruptor con bobina de impulso o interruptor con bobina de mínima tensión).

RMT



RC



● La conexión de la bobina puede variar según el tipo de aparato conectado (contactor, interruptor con bobina de impulso o interruptor con bobina de mínima tensión).

TIPO	R1D ^①	R2D ^①	R3D ^①	R4D ^{①②}
DESCRIPCIÓN	Empotrable con tapa transparente 1 umbral	Empotrable con tapa transparente 2 umbrales con control permanente circuito toroidal-relé	Empotrable con tapa transparente 2 umbrales con control permanente circuito toroidal-relé	Empotrable con visor y tapa transparente 2 umbrales control permanente del circuito toroidal-relé
CIRCUITO DE CONTROL	Toroidal			
Regulaciones	Externo (ver transformadores de corriente toroidales página 15-3)			
Ajuste de disparo (I Δ n)	0,025...0,25A (x0,1) 0,25...2,5A (x1) 2,5...25A (x10) 25...250A (multiplicador externo)		0,03...0,3A (x0,1) 0,3...3A (x1) 3...30A (x10) 30...300A (multiplicador externo)	
Ajuste de prealarma	—	70% I Δ n (fijo)	70% I Δ n (fijo)	70% I Δ n (fijo)
Tiempo de disparo (t)	0,02...0,5s (tx1) 0,2...5s (tx10)		0,03...0,5s (tx1) 0,3...5s (tx10)	
Selección factores de escala I Δ n y t	Mediante microinterruptores			
Rearme	Automático o manual con pulsador frontal ^③	Automático por cierre del contacto remoto Manual mediante pulsador frontal y contacto remoto		
Control de circuito de disparo	—	—	—	Si
ALIMENTACION AUXILIAR	Tensión nominal de alimentación (Us) (0,85 - 1,1 Us)			
	110...125VAC/DC 220...240/380...415VAC	24-48VAC/DC 110...125/220...240/380...415VAC		
Frecuencia nominal	50/60Hz			
Potencia máxima absorbida	5,5VA	4,5VA	4,5VA	5,5VA
SALIDA DE RELÉ	Estado del relé			
	Normalmente desexcitado	Configurable normalmente desexcitado o normalmente excitado	Configurable normalmente desexcitado o normalmente excitado	Configurable normalmente desexcitado o normalmente excitado
Configuración de contactos	1 conmutado (disparo)	2 conmutados (configurables 2 disparos o 1 disparo, 1 alarma)		
Capacidad nominal contactos Ith	5A 250VAC			
Vida mecánica	50x10 ⁶ ciclos			
Vida eléctrica	3x10 ⁵ ciclos			
AISLAMIENTO	Tensión de impulso a la frecuencia de empleo			
	2,5kV			
INDICADORES	Tensión auxiliar (ON)			
	LED verde			
Disparo relé (trip)	LED rojo			
Prealarma (alarm)	—	LED rojo	LED rojo	LED rojo
Memoria mecánica (trip)	—	—	Placa de señalización	Placa de señalización
Intervención circuito disparo	—	—	—	LED rojo
CONEXIONES	Tipo de terminales			
	Fijos		Extraíbles	
Par de apriete máximo	0,5Nm (4,5 lbin)			
Sección conductores mín - máx	0,2...2,5mm ² (24...12AWG)			
CONDICIONES AMBIENTALES	Temperatura de empleo			
	-10...+60°C			
Temperatura de almacenamiento	-20...+80°C			
Humedad relativa	≤90%			
CAJA	Material			
	Policarbonato autoextinguible			

① Tipo A, sensible a corrientes diferenciales sinusoidales alternas y pulsos unidireccionales.

② Reset remoto desconectando la alimentación auxiliar alrededor de 1 segundo.

③ Con visor para mostrar el valor de defecto a tierra.

RM1... ^①	RM... ^①	RMT... ^①	RC... ^①
Modular con tapa transparente 1 umbral	Modular con tapa transparente 1 umbral	Modular con tapa transparente 1 umbral	Compacto 1 umbral
Externo (ver transformadores de corriente toroidales página 15-3)	Externo (ver transformadores de corriente toroidales página 15-3)	Incorporado Ø28 mm	Incorporado diámetros estándar 35/60/80/110 mm
0,3A o 0,5A	0,025...0,25A (x0,1) 0,25...2,5A (x1) 2,5...25A (x10) 25...250A (multiplicador externo)	0,025...0,25A (x0,1) 0,25...2,5A (x1) 2,5...25A (x10)	0,025...0,25A (x0,1) 0,25...2,5A (x1) 2,5...25A (x10)
—	—	—	—
0,02s o 0,5s	0,02...0,5s (tx1) 0,2...5s (tx10)	0,02...0,5s (tx1) 0,2...5s (tx10)	0,02...0,5s (tx1) 0,2...5s (tx10)
Mediante microinterruptores A: Automático M: Manual con pulsador frontal			
—			
24-48VAC/DC 110...125VAC/DC 220...240/380...415VAC 50/60Hz 3VA			
Normalmente desexcitado	Normalmente desexcitado	Configurable normalmente desexcitado o normalmente excitado	Normalmente desexcitado
1 conmutado (disparo)	1 conmutado (disparo)	2 conmutados (disparo)	1 conmutado (disparo)
5A 250VAC 50x10 ⁶ ciclos 3x10 ⁵ ciclos			
2,5kV			
LED verde LED rojo — — —			
Fijos 0,5Nm (4,5 lbin) 0,2...2,5mm ² (24...12AWG)			
-10...+60°C -20...+80°C ≤90%			
Policarbonato autoextinguible			

^① Tipo A, sensible a corrientes diferenciales sinusoidales alternas y pulsos unidireccionales.